

Materialbeschreibung:

Lamellen

Die Lamellen werden aus Band in Aluminium, Aluminium beschichtet, Kupfer, Stahl oder Edelstahl (V2A/V4A) hergestellt. Wir verwenden eine gewellte Hochleistungslamelle.
 Lamellenabstände: 1.6 – 7.0 mm

Kernrohre

Die Kernrohre verschiedener Durchmesser bestehen aus Kupfer oder Edelstahl (V4A). Diese werden durch mechanisches Aufweiten mit der Lamelle fest verbunden.

Sammelrohre

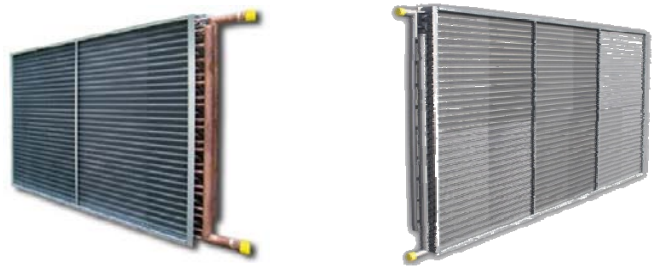
Die Sammler werden aus Kupfer, Stahl oder Edelstahl V2A/V4A hergestellt. Die Anschlüsse können je nach Betriebsart als Glattrohr, Gewindemutter oder Flansch ausgeführt werden.

Verteiler

Es werden Venturi-Verteiler aus Messing oder V2A eingesetzt. Der Einbau erfolgt je nach Wärmeaustauscher-Einbaulage immer vertikal und gewährleistet mit den dazu optimierten Verteilerrohren eine einwandfreie Kältemittelverteilung zu allen Einspritzungen.

Rahmen

Die Rahmen können aus Aluminium, Kupfer, Kupfer verzinkt, Messing, Stahl verzinkt oder Edelstahl (V2A/V4A) hergestellt werden. Die Seitenteile sind gelocht und je nach Lamellenform und Verwendung mit Kragen versehen, die ein Aufscheuern weitgehend verhindern. Ausser dem Standard-U-Rahmen allseitig 50 mm kann jeder beliebige, vom Kunden gewünschte Rahmen gefertigt werden. Isolierte Gehäuse und verschiedene Dichtigkeiten bis gasdicht sind möglich.



Betriebsarten und Betriebsbedingungen:

Unsere Wärmeaustauscher sind innerhalb folgender maximalen Betriebsgrenzen zulässig:

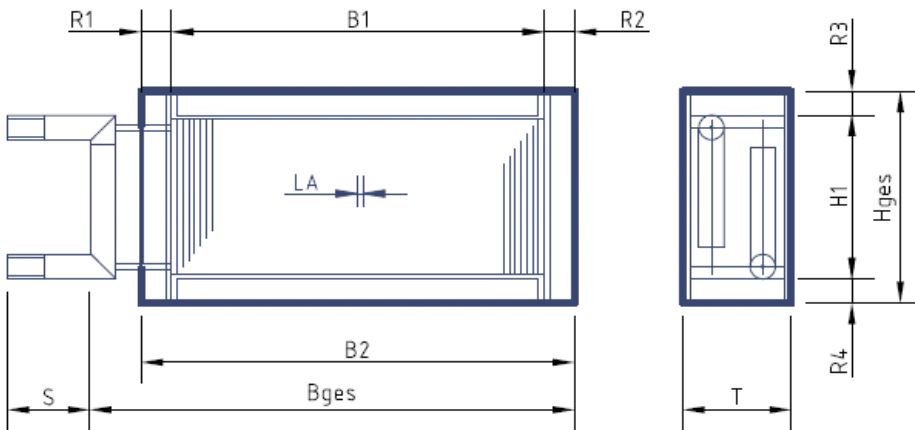
<p>Direktverdampfer Direktverdampfung verschiedener Kältemittel Standardprüfdruck: 30 bar</p>	<p>Kondensatoren Kondensation verschiedener Kältemittel Standardprüfdruck: 30bar</p>	<p>Luftkühler Kaltwasser und Glykol Thermoöl > 180°C Standardprüfdruck: 16bar</p>	<p>Lufterhitzer Heisswasser max. 6 bar Überhitztes Wasser max. 15 bar und 175°C Dampf max. 16 bar und 202°C</p>
---	--	---	--

Sonderdrücke bis 300 bar möglich / Sondertemperaturen bis 780°C möglich

Beschichtungstechnologien / Ausführungen:

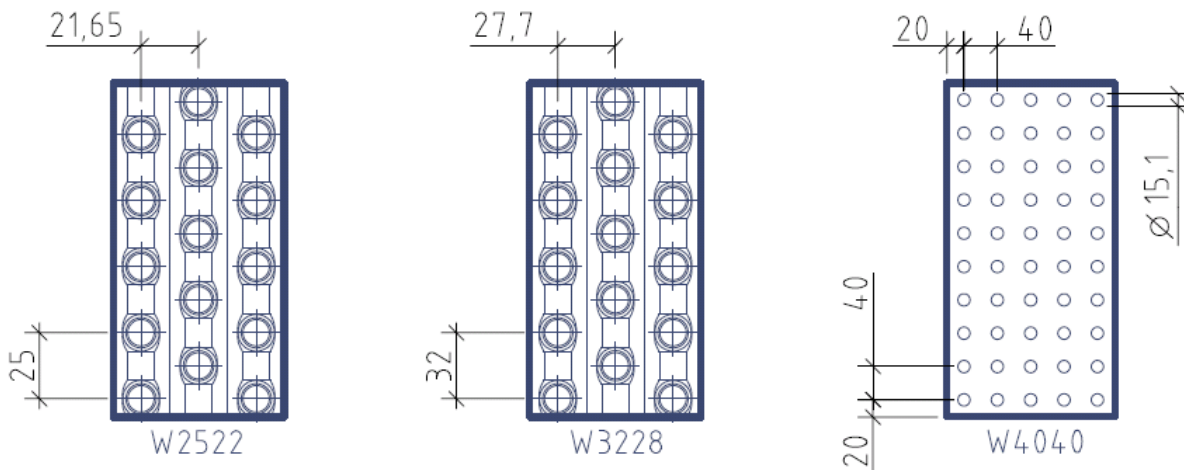
- **Nanobeschichtung**
- **Epoxy** (auch im Tauchbad)
- **Pulverbeschichtung**
- **Lamellenwärmeaustauscher** komplett aus V2A, V4A, CU/AL, CU/CU, CU/ALMG3
- **gebogene Wärmeaustauscher** (auch aus V2A/V4A)





- B1 = berippte Länge
- H1 = berippte Höhe
- T = Einbautiefe
- Hges = Höhe gesamt
- B2 = Länge über Rahmen
- Bges = Länge über Sammler
- LA = Lamellenabstand
- R1-R4 = Flanschrahmenmass

Lamellenformen:



Typ	Rohr- \varnothing Aussen	Rohrabstand		Lamellen		Rohre übereinander		Rohr-Reihen		Berippte Länge (mm)	
		Höhe	Tiefe	Abstand	Oberfläche	min	max	min	max	min	max
W 2522	10 / 3/8"	25,0	21,65	1,6 - 4,2	gewellt	2	90	1	24	100	5500
W 3228	12	32,0	27,70	1,6 - 8,0	gewellt	2	120	1	24	100	5500
W 4040	15	40,0	40,0	1,6 - 8,0	gewellt	2	75	1	24	100	5500

Qualität:

Neben einer massichen und optischen Qualitätskontrolle wird jeder Wärmeaustauscher im 20°C temperierten Wasser mit Trockenluft 50ppm bei einem Luftdruck von 16bar (für Wasserbetrieb) bzw. 30bar (bei Kältemittel) auf seine Dichtigkeit geprüft.

